

- DISKULOGEN -

Forum för Diskussion och Dialog mellan DISGEN- och DISREG-användare

Nummer 6

1985-12-01

Redaktör: Björn Johansson, Vidingsjögatan 4, 582 67 Linköping

* ANVÄNDARTRÄFF I LINKÖPING

Rapport från DISGEN användarmöte

=====

Den 16 november genomfördes här i Linköping en användarträff för DISGEN-användare. Cirka 15 personer hade mött upp från olika platser i landet: Örebro, Vingåker, Stockholm, Norrköping samt naturligtvis Linköping.

Mötet inleddes med att redovisa DIS policy för programutveckling:

1. Det skall vara EN DISGEN och EN DISREG i den betydelsen att lagringsformatet skall vara lika samt att dialog och funktion så långt möjligt skall vara likartad.
2. Att med rimlig insats tillgodose flest möjliga behov.
3. Att vidareutveckla DISGEN och DISREG med sikte på förbättrad funktionalitet.
4. Att försöka följa med den snabba utvecklingen av datorsystemen.
5. Att försöka finna former för att ta tillvara de enskilda medlemmarnas vilja att göra olika insatser på programområdet.

Man var ense om de fyra första punkterna. Angående den femte tyckte man att det var viktigt att som med nuvarande Basic-program kunna rätta, ändra och lägga till. DIS borde också bättre utnyttja medlemmar till att delegera ut delar av programvaran till intresserade för att på det sättet kunna åstadkomma DISGEN på fler maskiner.

I dagsläget finns DISGEN i fungerande versioner för ABC80, ABC800-datorerna inklusive DTC II, STEP/ONE samt Ericsson PC (EPC).

Ny version av DISGEN

En ny version av DISGEN har påbörjats som kommer att gå under operativsystemet CP/M och vara skriven i ett programspråk som heter Turbo-Pascal. Orsakerna till att vi valt denna väg är flera.

För det första är Pascal ett programspråk som är vida överlägset Basic när det gäller att strukturera programmen. Dessutom måste man deklarerera sina variabler innan man använder dem och deras användning i programmet är underkastad typkontroll. Allt detta har en positiv effekt på hur snabbt man kan komma fram till ett fungerande program. Antalet kvarvarande fel som går ut med leveransversioner blir också färre.

För det andra har Turbo-Pascal en trevlig programutvecklingmiljö. Visserligen måste Pascal-program kompileras innan de kan köras, något som på en liten maskin kan ta lång tid. Turbo-Pascal är dock uppbyggd så att hela kompilatorn plus en editor ryms i minnet tillsammans med programtexten och det kompilerade programmet. Det betyder att cykeln rätta-kompilera-testköra är mycket snabb och disketterna behöver inte alls användas. För större program finns förstås möjlighet att kompilera till diskett.

För det tredje finns Turbo-Pascal under andra operativsystem än CP/M, de vanligaste är MS-DOS och PC-DOS. Det betyder att om iakttar viss försiktighet i användandet av operativsystemspecifika kommandon i programmen så kommer de att vara lätt flyttbara, kanske till och med så lätt att man kan ha en enda aktuell version och flytta den gång på gång.

Vi kommer antagligen inte som nu att skicka ut programtexterna utan bara programmen i kompilerat skick. Det innebär att man för att köra dem endast behöver aktuellt operativsystem på sin dator. Den möjlighet som användaren har idag att rätta och lägga till i programmen kommer då inte att finnas. Istället kommer två andra möjligheter att skapas.

Dels kommer den nya DISGEN att ha många fler anpassningsmöjligheter till olika användares önskemål. Vi kallar det konfigurering. Idag kan man exempelvis i DISGEN välja på två olika datumformat. I det nya DISGEN kan man tänka sig många fler, eller till och med så att man på något sätt själv kan beskriva hur man vill få datum utskrivet. Dessutom kommer det att finnas många fler konfigureringsmöjligheter vad gäller utskrift, tavlor utseende, skrivarens egenskaper osv.

Dels kommer vi kanske att skapa ett snitt till grundprogramvaran så att den som vill skaffa Turbo-Pascal till sin dator kan göra egna program som tillägg till DISGEN-programmen.

Den nya versionen utvecklas på ABC802 med CP/M, eller CP/M-80 för att vara exakt. CP/M kostar cirka 2000 kr. Under CP/M-80 går datorer som MicroBee, Commodore och Jet80.

Om en ABC80 kompletteras till 64 kbyte minne och 80 teckens skärm plus CP/M till en kostnad av cirka 3000 kr kan även den användas. Compis-datorn har CP/M-86 som är ett annat operativsystem än CP/M-80. STEP/ONE och EPC använder MS-DOS medan IBM PC och därmed kompatibla maskiner har PC-DOS.

DISGEN i dess nuvarande skick diskuterades igenom i detalj, där program efter program togs upp till behandling. Många synpunkter av olika slag kom fram på detta sätt. Alla kan inte tas upp här utan bara de mest väsentliga.

T-notisen är jobbig att hantera. Man vill få den att byta rad automatiskt. Konstaterades att DISGEN inte är någon ord-behandlare och det vore bättre om man hade en notis som angav att text från en annan fil skulle kopieras in. Denna fil kunde då tillverkas med den ordbehandlare som man har till hands.

Fler s.k. defaultvärden, dvs. förslag till värden på olika fält önskades. Exempelvis samma efternamn som förra gången, och att flocknumret för far, mor och barn är detsamma som aktuell flock eftersom individer oftast är i samma flock. Automatisk numrering och stöd för inmatning av flera individer med inbördes släktskap diskuterades också.

KOLLAFLK och LISTAFLK bör kunna välja intervall för de individer som skall behandlas.

ANOR2B diskuterades mycket. Far och son Dahlqvist hade gjort en hel del förbättringar. Möjlighet att välja avståndet på papperet mellan generationerna och fler uppgifter per person. Man konstaterade att programmet inte klarar anförluster och att det vore bra om vissa grenar i tavlan kunde undertryckas.

Man ser här litet av svårigheterna att på ett överskådligt sätt redovisa ett stort släktmaterial. Jag tror att det här finns utrymme för mycket uppfinningsrikedom och experimenterande.

Man ser här litet av svårigheterna att på ett överskådligt sätt redovisa ett stort släktmaterial. Jag tror att det här finns utrymme för mycket uppfinningsrikedom och experimenterande.

Den speciella markeringen * efter tilltalsnamn borde utnyttjas för att skapa understrykning eller annan markering eller för att undertrycka de andra namnen då platsen är begränsad som t.ex. i ANOR2B.

Föräldrar till ingifta vore bra att ha i antavlor och släkt-tavlor.

Vision DISGEN

I detta avsnitt av mötet ville vi diskutera utgående från frågorna:

- * Hur tycker Du att DISGEN bättre skulle vara uppbyggt?
- * Hur skulle man som ren släktforskare helst vilja se och uppfatta DISGEN?

Flera olika förslag till förbättringar kom fram i den följande diskussionen bland annat dessa:

Man bör sträva efter att komma bort från det datalogiska sättet att se DISGEN: enskilda program, som arbetar på olika filer. Man skall så långt möjligt dölja de olika programmen och filerna. Man bör istället tala i termer av vad släktforskaren förstår.

Någon form av sökning i flockar efter individers namn eller orter önskades. Att kunna flytta om en individs notiser enligt någon av användaren bestämd ordningsprincip.

Denna diskussion var avsedd att få synpunkter på strategin för den långsiktiga utvecklingen. Mötet började nu närma sig sitt slut men följande framkom.

En koppling mellan DISGEN och DISREG vore bra. Det ena är att kunna använda flock-filer i DISGEN som grundfiler till DISREG så att man kan dra ut data ur dem och sedan sortera och skriva ut enligt alla de möjligheter som DISREG har. Det finns också en omvänd koppling också, nämligen när DISREG-notiser skall infogas i flockar i samband med det som är den egentliga släktforskningen. Det senare bedömdes dock som mindre angeläget än det förra.

Att anpassa DISGEN till hembygdsforskning och till medicin och genetik nämndes som användbara förbättringar.

Grafik och kartor, liksom släktforskning för hästar och hundar ansågs mindre viktigt.

Sammanfattning

Vid mötets avslutning fick jag intrycket att samtliga var mycket nöjda. Själv tycker jag att mötet gav oerhört mycket i form av synpunkter både på DISGEN nu och DISGEN i framtiden, mer än jag egentligen vågat hoppas på.

Mötet visade återigen hur stort intresset för släktforskning med dator är och hur mycket kunskap och erfarenhet av DISGEN som finns hos våra medlemmar. Med denna stimulans blir arbetet med programutvecklingen inte en börda utan ett nöje.

Det framgick också att erfarna medlemmar på olika håll i landet var och en på sin ort försöker hjälpa nybörjare att komma igång och hjälpa dem som har problem med DISGEN. På detta sätt gör de en ovärderlig insats som vi på DIS ser mycket positivt på från vilket håll den än kommer.

Jag tror att med den välvilja och entusiasm som detta möte har givit uttryck för så har släktforskning med dator i form av DISGEN/DISREG och dessas efterföljare verkligen framtiden för sig.

Synpunkterna i denna rapport är mina egna men jag tror mig ha såväl den andre programutvecklaren Björn Johansson som DIS övriga styrelse bakom mig.

DIS - Släktforskning i tiden!

LBg

* KORREKTUR TILL FÖRRA DISKULOGEN

På sidan 3 står det att i PLOCKA2 rad 9070 skulle bli:
 9070 IF C9%<>I% ...
 skall vara:
 9070 IF C9%<>I% ...

* RÄTTELSE TILL DISGEN FÖR ABC-DATORER

UPPDAT En viktig synpunkt som framfördes vid användarträffen tycker jag är så angelägen att vi tar den med en gång. När man skall lagra registrerade uppgifter på skiva skall man ge "T". Tyvärr ligger "R" alldeles för nära varför man lätt raderar istället för att lagra på skivan. Vi ändrar alltså:

30002 ... ", Till skiva, ..." ... C2\$="KRTÄ" ...
 ändras till
 30002 ... ", Spara på skiva, ..." ... C2\$="KRSÄ" ...

3020 "... 'T'?"
 ändras till
 3020 "... 'S'?"

SEDEL Vid utskrift av ansedlar blandas giftermålsuppgifter mellan föräldrar och proband. Korrigera med:

220 ... DO%=61% : IF ...
 skall vara
 220 ... DO%=61% : A1\$=LEFT\$(A1\$,10) : IF ...

AN02B Väljer man att göra ett anträd med färre generationer än som finns tillgängligt blir det några extra 'svansar' kvar. De tar vi bort med att

Radera rad 1015

Lägg till en ny rad
 1798 IF S%>6% THEN F1%=0% : M1%=0%

AN0R2C Om man väljer att placera dopnotis efter dödsnotis kommer livslinjerna att störas. För att undvika beroenden av placering tar vi bort möjligheten att låtas dopnotis vara 'start'-notis för livslinje.

6250 ... "FV" ...
 ändras till
 6250 ... "F" ...

* DISGEN FÖR STEP/ONE

Med detta nummer kommer en lätt försenad revision av DISGEN för STEP/ONE ut. I denna utgåva finns utöver de i förra Diskulogen angivna åtgärderna även ovannämnda brister åtgärdade.

Tyvärr fanns det en brist i den tidigare versionen av DISGEN som gjorde att man snarare förstörde än städade sin flockfil vid packning med FILMAN. Detta är rättat nu men en risk finns att Du användare kan ha fått in felaktigheter i dina flockfiler om du använt denna funktion. Tag för säkerhets skull en kopia på en defekt flock innan Du börjar rätta eller radera. Kanske vi på DIS kan hjälpa dig att rädda en del.

Vidare har följande kompletteringar införts:

- o Dialogen för KOLLAFLK och LISTAFLK har försetts med frågor för att begränsa bearbetningen till ett intervall av individer istället för att berbeta alla individer i flocken.
- o Anvisningar om placering av disketter för program, datadisketter, disketter för arbetsfiler och temporära sorteringsfiler.
- o Filman har kompletterats med några valmöjligheter för att lista innehållet på disketter motsvarande LIB kommandot i MS-DOS.
- o Radering av en person i FILMAN gick ej tidigare - nu går det!
- o Även små bokstäver duger nu som svar på frågan om att "Fortsätt, Repetera frågor, Bryt".

Till den nya leveransen medföljer nu lite mer omfattande kommentarer till Beskrivningen över DISGEN för användning i STEP/ONE och EPC.

* BIDRAG FRÅN ANVÄNDARE

Göran Tengnér (nu rättstavat hoppas jag) har åter kommit med intressanta synpunkter och förslag. En del av synpunkterna togs även upp på användarträffen, andra har anammats i ändringsförslag ovan. Här kommer först en rättelse angående Görans datorutrustning: ABC80 med 32kb minne, enkelsidiga disketter med enkel täthet. Så till bidragen:

DISKULOGEN är såvitt jag förstått ett forum för DISGEN-användare, där

1. DIS mellan de olika versionerna kan meddela nyupptäckta fel eller brister och hur dessa skall åtgärdas,
2. DISGEN-användare, utgående från sina erfarenheter, kan föreslå hur man på olika punkter kan förbättra och ge större flexibilitet åt de gällande programmen,
3. användarna kan framföra förslag och önskemål till helt nya programtyper.

De båda första punkterna baseras naturligtvis på att läsaren kan så mycket om sin dator och dess BASIC att meddelade rättelser och förbättringsförslag kan införas i DISGEN-programmen.

Om någon inte KAN införa rättelser av meddelade FEL bör DIS göra det på insända kassetter eller disketter. Men smidigare är det väl om man i första hand ber om hjälp hos någon i konsten kunnig DISGEN-användare i närheten. Jag tror nog att dessa ställer upp om de blir tillfrågade.

Nu är det ju som tur är inget krav att alla kunna BASIC för att kunna använda DISGEN-programmen. Och många är ju helt tillfreds med vad DISGEN-programmen erbjuder. Dessa behöver inte bry sig om de kompletteringsförslag som publiceras i DISKULOGEN.

Men andra väljer bland de publicerade förslagen och för in de som passar i sina program. Och några vill (och kan) komplettera programmen för att göra dem mer generellt användbara, och erbjuder generöst via DISKULOGEN sina tillägg till övriga DISGEN-användare. Det ger också DIS underlag för kommande versioner, eftersom det är önskemålen hos nuvarande och presumtiva DISGEN-användare som tillsammans med DIS-ledningens idéer bildar grunden för dessa versioner.

At den som för in en eller annan eller kanske alla av de publicerade kompletteringarna vill jag ge ett par råd:

1. Rör inte originalkassetten eller -disketten annat än för kopiering. Den behövs som LIKARE om något går snett vid kopiering eller komplettering av programmen.

2. Lägg alla kompletteringar och förbättringar i särskilda filer, t.ex. "XPFILI", "XDPRINT" e.d., som sedan med MERGE läggs till det övriga fullständiga programmet och ev sparas med detta.

Eftersom nya versioner klokt nog inte ges helt ny numrering, kan tilläggen, i den mån de inte av DIS införts i den nya DISGEN-versionen, då lätt föras in på nytt. Naturligtvis måste man först kontrollera att de berörda raderna inte i den nya versionen redan använts för andra nyheter.

Jag håller helt med om att DISGEN-användarna skall framföra sina synpunkter på DISGEN-programmen och om möjligt dela med sig av gjorda erfarenheter. Jag återkommer i slutet med mera synpunkter om hur detta kanske bör hanteras / Björn.

Buggar

1. Om P-notis eller Q-notis ligger på en X-individ så räknas inte relationen med av program ANOR2B. Har man matat in något tusental individer med föräldrarelationerna i slutet efter B-notiserna (ingenstans i manualerna förbjuds detta) så är det otänkbart att för hand ändra ordningsföljden. Och då fungerar inte ANOR2B om det stöter på en person med flera äktenskap och så många barn att föräldrannotiserna tvingats över på X-individ.

ANOR2B (och ANOR2C?) bör korrigeras.

2. Anmälan om anförluster i ANOR1A verkar inte i ANOR2B (och ANOR2C?), som ju "står på egna ben" utan att behöva mellanregistret från ANOR1A. Men behovet finns även där och mer ju närmare anförlusten ligger probanden eftersom den dubblade delen av antavlan då blir större (1/4 blir dubblerad när probandens föräldrar som i mitt fall är kusiner).

Några smärre felaktigheter i min text har jag också funnit:

Vid "Datum" skall det (som framgår av radnumren) inte stå "PFILI (och PFIL?)" utan "DFORMAT och DFORMATL". Vidare skall "ON S%=1% GOTO ---" på raden 43040 mitt på sidan naturligtvis vara "ON S%+1% GOTO ---".

Vid "Val av notiser ..." på sid 7 får man med alla typer av notiser om man trycker på mellanslagstangenten men inte om man trycker på <RETURN>. Det rättas till om rad 40066 kompletteras till:

```
40066 ----- : IF ÖÖ="" OR ASC(ÖÖ)=13% GOTO 40068
```

Slutligen är Bug nr 1 i min text redan åtgärdad av dig på sid 3, fast du lagt O-notisen sist i st.f. som jag gjort i alfabetisk ordning. "60" i ANABARN skall tydligen vara "68" i ANOR2A.

Säkrare UPPDAT

Vid SSGF:s DISGEN-användarmöte i september påpekades att när man skall spara en inmatad eller kompletterad person med "T" man alltför lätt kommer åt "R"-tangenten, varpå hela personen raderas med både nya och gamla inmatningar. Jag föreslår därför att man istället spar med "S"-tangenten genom att raderna 3002 och 3020 i UPPDAT ändras till:

```
3002 C1Ö="Radera personen, Spara på skiva, Ändra, Klar" :
      : C2Ö="KRSÄ" : GOSUB 8000
3020 IF C3% ; "Skall ----- med 'S'?" : -----
```


Att begränsa utskriften

När man använder an- eller släktprogrammen vill man inte alltid ha utskrift av alla kända anor eller släktgrenar. Skälen kan vara flera: man håller på med forskning kring en speciell gren och vill inte ha långa arbetslistor med individer som inte är aktuella, man vill skicka en an- eller släktgren till någon släkting eller en annan forskare som inte är särskilt intresserad av alla ens övriga släktgrenar osv.

Både an- och släktprogrammen har till viss del beaktat sådana synpunkter genom att man fritt kan välja utgångspunkten-programmen och genom att man kan välja antal generationer. Möjlighet att enkelt avgränsa i "sidled" saknas emellertid hittills. Man är hänvisad till att via UPPDAT temporärt ta bort relationsnotisen (med risk att man glömmer att sätta dit den igen).

Då jag vill ha möjlighet att direkt och utan att röra inmatade uppgifter avgränsa i "sidled" har jag kompletterat ANORIA och SLAKTIA med några tillsynes fungerande rader. Men eftersom dessa inte än är "garanterat" bugfria vill jag inte sprida dem. Du eller Lars kanske kan hitta på något enkelt sätt.

Kan bättras

1. Några av programmen i U3 har några rader med längden 119. Det är OK om man spar programmet med SAVE (.BAC). Men om man spar dem med LIST (.BAS), vilket man gärna gör, dels för att spara utrymme på skivan men även för att kunna jämföra med äldre programversioner, så kan de inte hämtas tillbaka från skiva. Raderna bör delas, som redan skett i flera av de nya programmen men inte i alla.

Jag har måst dela några, tyvärr utan att anteckna radnumret, men rad 1040 i TARZAN är en.

2. I manualen till version 2 stod på sid 11 angivet var man skulle hitta några konstanter för utskriftsformat (marginalstorlek, radlängd, antal tryckta rader/sida, totala antalet rader/sida). Det kan vara nödvändigt eller önskvärt att ändra en eller flera av dessa konstanter, men hänvisningen om var de finns har tagits bort i den nya manualen.

Tala om det i DISKULOGEN i stället. Konstanterna finns i DPRINT på rad 45210:

T3%=62% antal tryckrader/sida
 T4%=78% radlängd-1 (inkl vänstermarg)
 T9%=72% tot antal rader/sida

och på rad 45305:

T8%=6% vänstermarginal, antal tkr

3. Max. antalet anmälda anförluster anges på sid 65 i manualen till 10 och motsvarande vid släkttavlor är också 10 (utan att det står i manualen). Vid djupa tavlor (tabeller) kan värdena behöva ökas.

Ange i DISKULOGEN att dessa max.värden finns på rad 10 i ANOR1A resp. rad 25 i SLÄKT1A (DIM D1%(10%),---), där 10% i de tre D-vektorerna kan ökas om man behöver fler än tio anförluster.

4. På sid 3 i DISKULOGEN nr 5 sägs under "ANOR2A" att minnet vid detta program är så hårt utnyttjat att rad 274 (som tar 33 tkn) ev inte får plats. Genom att på DIM-raden 11 lägga till

11 DIM - - - ,EØ=15%,TØ=3%

skapas utrymme med någe (124 tkn) för den nya raden 274. Visst ytterligare utrymme (50 tkn) kan vid behov fås genom rationellare behandling av de romerska siffrorna för generationer. Tillsammans ger det utrymme för ytterligare några förbättringsradar eller kompletteringar utan att 16 kB-gränsen överskrids.

X-notiser

Ake Sundelin har uppmärksammat mig på att om man har fört in huvudpersonens namn i en X-post (vilket som påpekades i förra DISKULOGEN inte är nödvändigt) så skrivs den "osjälvständiga" X-individen ut som en egen person i de med SORTREG bildade personregistren. "X-personer" bör därför förhindras komma in i registren. Att åstadkomma detta är svårare än det verkar eftersom t.v. inget i en X-individs notiser markerar att den tillhör en annan individ.

Tills frågan om återhopp från X-individ lösts föreslår jag följande åtgärder:

På X-postens efternamnsrad skrivs "X" följt av individnr för X-postens huvudman. På platsen för efternamn kan lämpligen skrivas huvudmannens hela namn.

Om SORTREG kompletteras med

```
1101 IF MIDØ(QØ,2%,1%)="X" GOTO 1100
```

borde då "X-individer" försvinna ur registren före sorteringen, men eftersom jag har något fel som gör att min SORTREG f.n. inte fungerar har jag inte kunnat prova verkan av raden.

Carl-Olof Sahlin från TÄBY har också sänt flera konstruktiva bidrag vars beskrivningar kommer här:

Här lämnar jag ett litet bidrag till den stora floran av varianter och tillägg till programpaketet DISGEN, men först ett varmt tack för DISKULOGEN. Utan den med sina idéer om programutveckling skulle föreningen sakna något mycket väsentligt.

Den utrustning som jag disponerar består av:
 ABC80 med TKN80 (80 teckens skärm) och primärminne 32k
 ABC830 flexskiveenhet (SS och DD)
 Epson printer MX80

Det utökade minnet till 32 k är nästan en nödvändighet om man som jag är intresserad att skriva egna program om allt från värmepumpsberäkningar till små enkla testprogram. När man ändå är ifarten så ger en 80-teckens skärm dubbelt så mycket information som en 40-teckens förutom att programlistningen blir överskådlig.

Hittills håller jag på att mata in uppgifter på alla dem som jag har fått tag i under mina år som "tossig" släktforskare. Hittills har jag hunnit med 1500 av uppskattningsvis 8000. På grund av att jag befinner mig i inmatningsfasen har UPPDAT befunnit sig i skottgluggen för ändringsförslag.

Här följer lite kort om de olika delprogrammen som är avsedda att "mergas" ihop med UPPDAT:

HUVUD: Detta är en liten komplettering till de fem översta raderna som visas på skärmen vid inmatning. Jag brukar ange yrket med t ex: "Bonde i Humlegården", och med denna bestämning är det lättare att skilja mellan alla Anders söner och Svens söner. Dessvärre tror jag att detta program passar bäst på en 80 teckens skärm. Därför har jag lagt in en test om TKN80 eller ej. IF PEEK(885)=88 så 80 tecken.

TEXT: Vid löpande textinmatning är det ganska så jobbigt (och onödigt) att hela tiden tänka på radens längd, om ortsangivelsen får plats inom raden och sedan slå RETURN - I - I. Sedan är det synd att inte de föregående textnotiserna visas på skärmen. Jag löste båda dessa problem men det fordras nästan en 80-teckens skärm för att textnotis och notisnummer skall få plats på en rad. Det som visas på skärmen får följande utseende:
 12 Första textraden i ett stycke med tre textrader.
 13 Andra textraden.
 14 Sista textraden.
 En anpassning till 40-teckens skärm skulle vara att begränsa antalet rader som visas. Förslagsvis 4. Rad 4002 ändras till
 FOR I%=1% TO 4% :

XG: När en individ med X-notis har sparats med Iill flex har jag gjort en ganska så omfattande programändring så att programmet fortsätter på X-individen. X-individen ges huvudindividens namn men med förnamnet kompletterat med födelse- och dödsår så att en riktig sortering med FLOCKREG och SORTREG blir möjlig. (Dvs en modifierad FLOCKREG). Delprogrammet fortsätter på makans individnummer när X-individerna är avslutade med Iill flex.

Makans namn sätts som en första ansats till efternamnet lika huvudindividens och förnamnet till det könlösa "Maka". Normal

inmatning blir att namnet rättas om det är känt, i annat fall får det stå kvar till tills det har utforskats. Huvudindividens G-notis överförs till makans med nödig justering av individnumret. Tyvärr innehåller denna programdel en egenhet att det vid flera giften så gäller den sista G-notisen hos huvudindivid. Det är troligen möjligt att förenkla programmet genom att utnyttja subrutinerna i PFIL vilket torde även gälla nästa ~~notis~~. **SYSKON.**

- SYSKON:** Vid inmatning av syskon tröttnade jag ganska fort på att skriva samma sak gång på gång. Efternamn i K-/M-notiser, Plats och källa i F-/V-notiser ofta även i D-/C-notiser förutom P- och Q-notiserna. Tidsangivelser (år) flyttas med från föregående inmatade syskon med kommentaren "omkring". Jag har en liten fundering om att växla Andersdotter till Andersson när en bror inmatas. Åt andra hållet blir det besvärligare med tanke på namnskicket förr och nu.
- HÄMTA:** Programmet hämtar A- eller B- notiser från en individ till en annan. Körning av programmet är att man läser den individ som har den önskade informationen. Sedan vägleds man vidare med olika menyer. När informationen har hämtats avslutas första individen med Klar och den individ som skall få informationen läses. Först sedan Ändra har slagits så överförs informationen så att man kan kontrollera att man har fått tag i rätt individ.
- SKRIV:** Programmet skriver ut individens notiser radvis med notisnummer. Nyttan av programmet är jag tveksam till.
- REDIGERA:** Programmet ger möjligheten att ändra på notisföljden genom att dels ange notisnummer eller notisbeteckning eller RETURN för nästa notis. Varje notis visas dessutom med de 70 första tecknen (80-teckens skärm) eller de 30 första tecknen (40-teckens skärm) Programmet modifierar även funktionen "Radera på skiva" till "Avlägsna från skiva", här krävs att båda tangenterna slås i rätt ordning för radering. Jag har alldeles för många gånger raderat individer med upp till 20 notiser för att kunna hålla fast vid den gamla funktionen.

Som ett hjälpmedel vid genomförandet av alla dessa ändringar gjorde jag ett flödesschema i form av ett MENYTRÄD som jag bifogar dels i grundform dels med ovan relaterade delprogram inlagda. Något för nästa programbeskrivning?

Ett annat program som jag har gått hårt åt är SORTREG. Här har jag varit ute efter att komprimera flockregistret så att individer med en eller flera X-individer skrivs på en rad och att registret skrivs i två spalter. För att klara två spalter fick jag öppna en ny fil TEMP3.

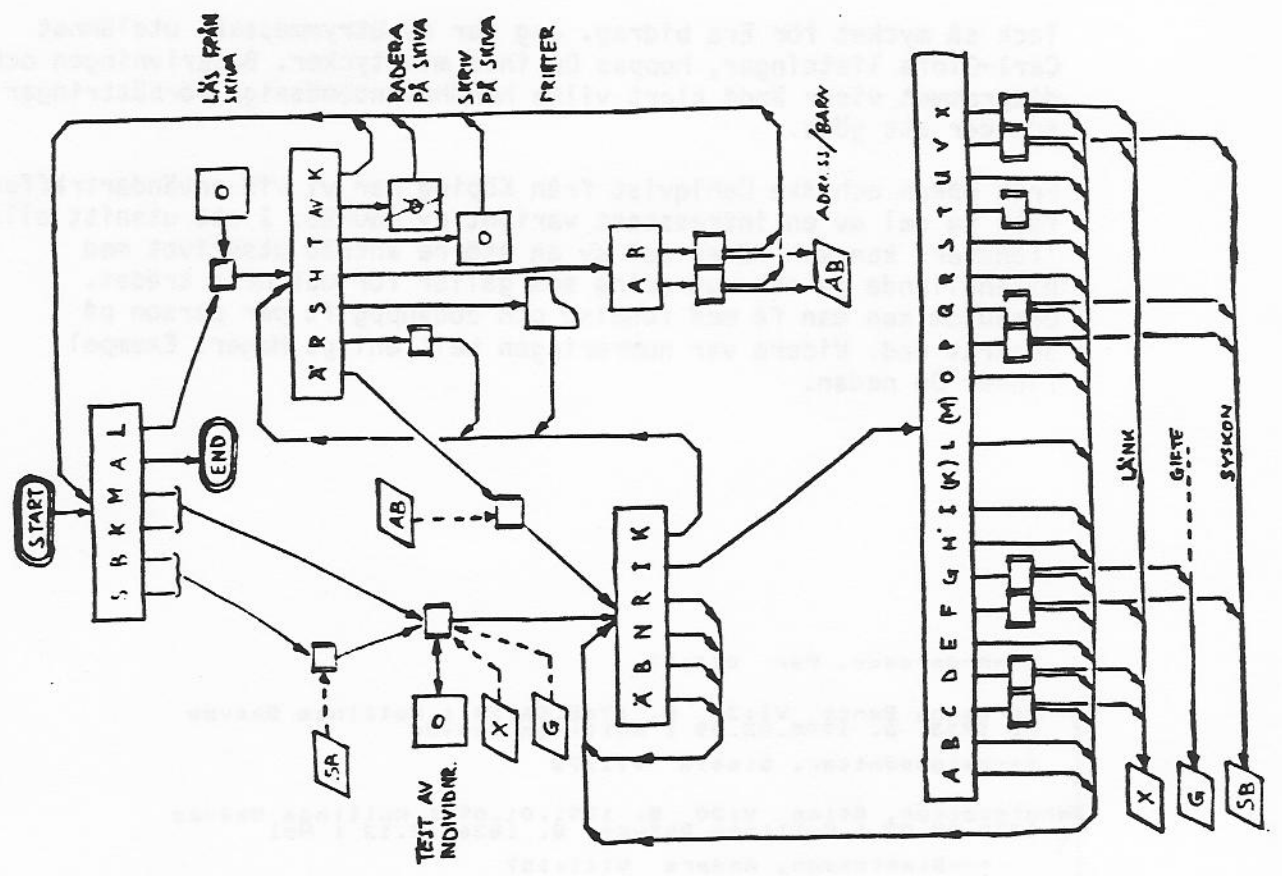
Som tidigare har nämnts så har jag modifierat FLOCKREG så att namnregistret får följande utseende:

Bengtsdotter, Lisa -1612 1:44
 Bengtsdotter, Lisa 1778-1845 3:665
 Blomberg, Lars 1943- 2:23 2:24
 Blomberg, Lars 1943- 2:24 (X-notis som tas bort i SORTREG)

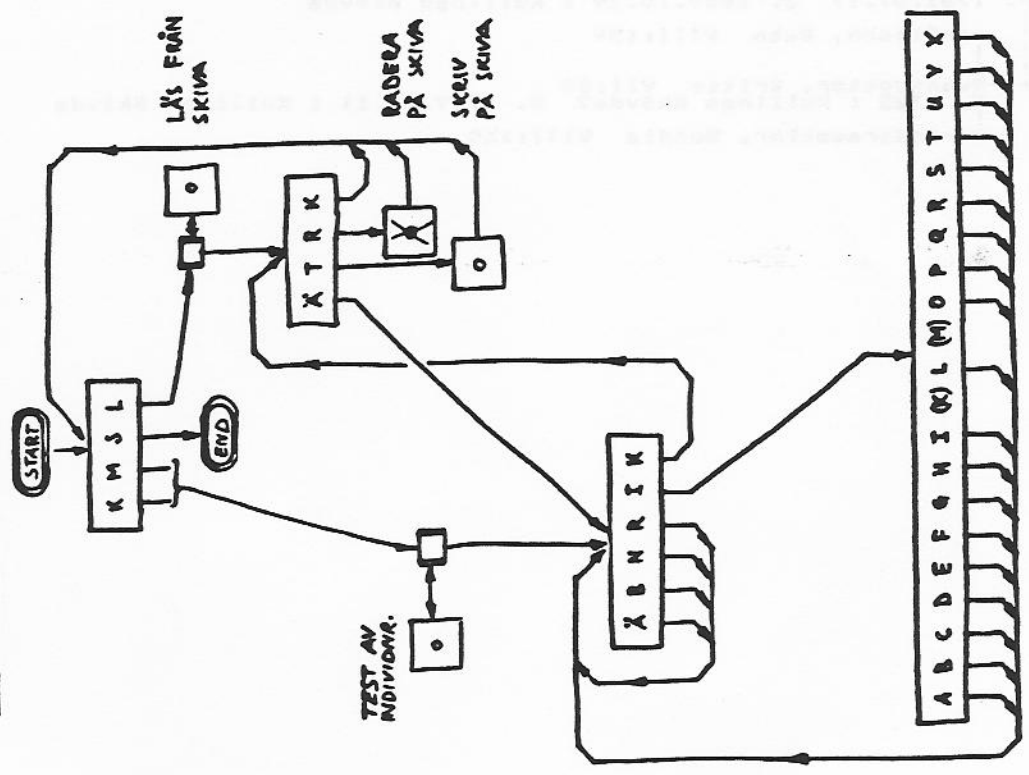
Till slut något om datumangivelser. Jag har min egen version som inspirerades av Göran Tengner i DISKULOGEN nr 5 men min är helt svensk (än så länge). Jag har infört alternativet dd månad åååå, med utskriften "den 10 februari 1985". Är dagen okänd skrivs "i februari 1985" och om månaden är okänd skrivs "10/.. 1985". Sedan finns varianten med inmatningen "19850000" som ger utskriften"..../.. 1985" allt för egna fylleriövningar.

Ja detta var litet kort om vad jag har förnjöt mig med under det sista halvåret.

MENY-TRÄD UPPDAT VERS 3.1



MENY-TRÄD UPPDAT VERS 3



Tack så mycket för Era bidrag. Jag har av utrymmesskäl utelämnat Carl-Olofs listningar, hoppas Du inte misstycker. Beskrivningen och diagrammet visar ändå klart vilka handhavandemässiga förbättringar som går att göra.

Från Håkan och Ake Dahlqvist från Köping har vi vid användarträffen fått ta del av en intressant variant av ANOR2B. I ett utsnitt eller 'fönster' kan man få en del av en större anträd utskrivet med bibehållande av den numrering som gäller för det hela trädet. Dessutom kan man få med födelse och dödsuppgift per person på separat rad. Vidare var numreringen helt enligt Hager. Exempel finner Du nedan.

```

+--Andersson, Per VII:77
+--Persson, Bengt VI:39 G. 1768.06.24 i Kullings Skövde
  F. 1733 D. 1795.05.09 i Kullings Skövde
  +--Helgesdotter, Sissla VII:78
  Bengtsdotter, Stina V:20 G. 1791.01.09 i Kullings Skövde
  F. 1770.09.07 i Kullings Skövde D. 1826.12.12 i Hol
  +--Bisslesson, Anders VIII:157
  +--Andersson, Anders VII:79
  F. 1706 i Kullings Skövde? D. 1777.04.16 i Kullings Skövde
  +--Andersdotter, Kerstin VIII:158
+--Andersdotter, Maria VI:40 G. 1768.06.24 i Kullings Skövde
  F. 1751.07.17 D. 1829.10.29 i Kullings Skövde
  +--Olsson, Sven VIII:159
  +--Svensdotter, Britta VII:80
  F. 1722 i Kullings Skövde? D. 1799.10.11 i Kullings Skövde
  +--Andersdotter, Gundla VIII:160
  
```

* HANTERING AV BIDRAGSVERKSAMHETEN

Det finns många aspekter på hur förslagsverksamheten på bästa sätt skall kunna nå ut till intresserade DISGEN-användare.

Bland problemen finner vi två nyckelfrågor:

- o Vårt tidigare framförda krav att programmen skulle vara körbara i den minsta ABC:n dvs med 16 kbyte primärminne. Hur helig är denna gräns? Vad är det för datorer vi använder? Hur mycket är vi beredda att kosta på oss för att kunna ta del av de förbättringsförslag som i de flesta fall erfordrar 32 kbyte minne?

Det vore intressant att veta vilken utrustning just Du har. Kan du om det erfordras ta del av de förbättringsförslag som skulle vara intressanta? Vilken Diskettutrustning använder Du? Har du problem att installera dina DISGEN program på Din anläggning? Har Du möjlighet att köra CP/M eller MS-DOS på din dator? Har du speciella skrivarkrav?

- o Hur många av oss användare vill föra in alla förbättringsförslag i sin programversion även om det ger en del fördelar? Har vi var och en själva kunskaperna att förvalta ett ständigt förändrat programsystem? Är vi beredda att hjälpa andra att införa / uppdatera / modifiera enligt insända förslag?

Det finns många DISGEN-användare med stor kunskap om datorer och programmering. Dessa resurser bör föreningen ta väl vara på som idékällor och som medhjälpare i situationer då vi själva inte har möjlighet att bistå eller då vi inte räcker till här i Linköping. Det är därför viktigt att fånga upp dessa krafter så att vi kan hjälpa dem som inte är data-knuttar utan endast ser datorn som ett bra redskap i släktforskningen.

För att kunna få ut så mycket som möjligt av bidragen tror jag att vi får dela upp aktiviteterna. I DISKULOGEN presenterar vi funktionerna i korthet med illustrationer och kommentarer. För dem som är intresserade bör det också framgå om speciella krav ställs på användningen t ex hårdvara typ extra bildminne för 80 tecken, speciella skrivare mm. Idégivaren eller annan kunnig DISGEN användare bör styrka att lösningen inte stör den struktur som ligger till grund för DISGEN.

Dessutom måste vi organisera någon form av stödfunktion som kan hjälpa de användare som är intresserade att ta del av de ändringar och förslag som publiceras i DISKULOGEN. Vi behöver DISGEN-användare på olika orter, lämpligen med olika typer av förekommande utrustning, som kan ställa upp.

Är Du intresserad att ställa upp för att 'administrera' distribution av ändringar och programförslag till hugade användare som kanske själva inte har tid eller kunskap att modifiera sina DISGEN program?

Har Du synpunkter och / eller är du beredd att hjälpa oss med ett och annat - HÖR AV DIG!

Varför jag ställer så många frågor beror på att vi här i Linköping inte själva ser oss ha möjlighet att ta mer aktiv del i en distribution av programförslag till den nu levererade DISGEN versionen. Vi önskar att begränsa oss till rena korrigeringar av felaktigheter som stör den avsedda funktionen. Vi behöver hjälp av Dig som kan datorer, programmering och framför allt kan DISGEN!

* MOT NYA MAL

Genom att titta tillbaka och dra lärdom, att också titta åt sidan och se vad som händer på andra håll och framför allt försöka se framåt över vad som är möjligt, har vi funnit det vara tid att, som vi redovisade på användarträffen, samla ihop alla förslag, erfarenheter och önskingar och ge oss i kast med en ny generation av släktforskarprogram. Program med fördelarna från DISGEN och DISREG, program med en större användarvänlighet, större generalitet för andra tillämpningar som hembygdsforskning, medicinsk forskning mm, program med en ökad styrbarhet som gör det möjligt att tillgodose individuella behov utan att göra våld på grundidéerna.

Även dessa aktiviteter kräver insatser - därför är en avlastning och fördelning av största vikt.

GOD JUL!

GOTT NYTT ÅR!

FRÅN DIS I LINKÖPING

gm Björn

ENKÄT KRING ETT LIVAKTIGT UNDERHÅLL AV DISGEN

Insändes till Björn Johansson, Vidingsjögatan 4, 582 67 Linköping

Jag har dator: _____, med Operativsystem: _____

med minne om : _____ kbyte, diskettenhet: _____

med format: Double sided: JA / NEJ , Double Density: JA / NEJ (ringa in)

har skrivare: _____ med valsbredd: 80 / 110 tecken (ringa in)

annan utrustning: _____

Jag ÄR / ÄR EJ intresserad att komplettera eller ändra mitt DISGEN program

komm: _____

Jag ÄR / ÄR EJ (ringa in) beredd att komplettera min dator att ta del av förbättringar i DISGEN (i det fall jag nu har endast 16 kbyte minne i ABC80)

komm: _____

Jag ÄR / ÄR EJ intresserad att hjälpa andra DISGEN användare med programproblem och ändringar. komm: _____

Jag ÄR / ÄR EJ intresserad att prova och utvärdera ändringar och tillägg i DISGEN. komm: _____

Jag KAN / KAN EJ hjälpa till med programkopiering mellan olika typer av diskettenheter. komm: _____

Jag ÄR / ÄR EJ intresserad att skaffa mig ett nytt Släktforskarprogram om sådant kan användas på befintligt material från DISGEN. _____

Namn: _____

Adress: _____

Telefon: _____